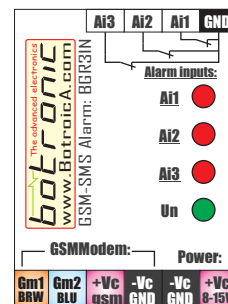


Programiranje slanjem SMS poruke:

- \*t1 = +381xxxxxxxx (prvi tel. broj bez nule ispred broja korišćene mreže)
- \*t2 = +381xxxxxxxx (drugi tel. broj bez nule ispred broja korišćene mreže)
- \*zv = 1/\*zv = 0 (koristi/ne i zvono kod prijema poruke)
- ? (prijem izveštaja o stanju)
- \*n1 = /\*n2 = /\*n3 = (nazivi za ulaze 1-3)

Primer primljene SMS poruke (otvoreni ulazi 1/2):

**NESTANAK NAPONA=1**  
**Bimetal1 ISPAD=1**  
**SENZOR NIVOA=0**



## GSM-SMS RELE TIP:BGR3I

UPUTSTVO ZA UPOTREBU SA GARANTNIM LISTOM

### PRE PRIKLJUČENJA NA NAPAJANJE OBAVEZNO ZAVRNUTI ANTENU!

INSTALACIJA SIM KARTICE (KATRIKA TEL. BROJA):

-SIM karticu pre stavljanja u GSM modem formirati i ostvariti barem jedno slanje/prijem SMS poruke na standardnom telefonu (provera ispravnosti komunikacije)

-SIM kartica se stavlja u modem tako što se ostrim predmetom stisne žuto dugme kraj mehanizma sa karticu (mehanizam malo izadje) na strani modema gde je antena. Nakon stavljanja katrice u mehanizam isti se ubacuje u modem sa karticom okrenutom prema natpisu.

ALARMNI ULAZI (A1-A3): Alarmni ulazi su beznaponski kontakti (kontakti relea, sklopke, mikro-prekidača I sl.) i aktiviraju se kod otvaranja kontakta. Ako se neki od ulaza ne koristi prespojiti ga kratkospojnikom prema GND. **DA BI UREDJAJ ISPRAVNO DETEKTOVAO OTVARANJE ALARMNOG KONTAKTA (AKTIVIRANJE ALARMA) POTREBNO JE DA JE ISTI OTVOREN BAREM 10 SEKUNDI!** Kod dužih vodova do alarmnih ulaza koristiti oklopljeni (širmovani) kabel. Zatvaranje aktiviranog alarmnog kontakta ne šalje SMS.

PRIKLJUČENJE NA NAPAJANJE: Uredjaj se napaja jednosmernim naponom od 8-15Vdc (iz isporučenog ispravljača, auto-akumulatora i sl.) i to priključenjem na kleme 5/6 (-/+). Na ispravljaču koji se isporučuje sa uredjajem crveni vod je PLUS. Tokom komunikacije potrošnja je do 1A.

PRE KORIŠĆENJA UREDJAJA POTREBNO JE SLANJEM SMS\_a PROGRAMIRATI SLEDEĆE PODATKE:

Upis tel. broja na koji se uredjaj javlja (mogućnost do 2 broja): Telefonski broj se unosi u formatu: npr: \*t1 = +381641234567 (\*t1=prvi broj +381=Srbija 64=karakterističan broj mreže koja se koristi (ALI BEZ NULE NA POČETKU) i telefonski broj. SMS se šalje kao jedna reč (bez razmaka).

Primer poslanog SMS\_a za upis prvog broja koji je 0631234567 je: \*t1 = +381631234567

Primer poslanog SMS\_a za upis drugog broja koji je 0647654321 je: \*t2 = +381647654321 Ako želimo neko broj obrisati tada je dovoljno poslati samo SMS bez tel broja u nastavku (npr. \*t2 = )

Izbor aktiviranja zvonjenja telefona nakon prijema SMS poruke: Ako želimo da nam se nakon prijema poruke aktivira i telefonsko zvono tada slanjem sledećeg SMS\_a porigramiramo ovu mogućnost (mala slova): \*zv = 1 (ili \*zv = 0 ako to ne želimo) Zbog izbegavanja dodatnih troškova dobro je ne javiti se (ili prekinuti) zvonjavu (zvonjava se automatski isključuje nakon 10 sekundi. Nakon svakog poslanog SMS\_a tokom programiranja sačekati povratni SMS odgovor uredjaja.

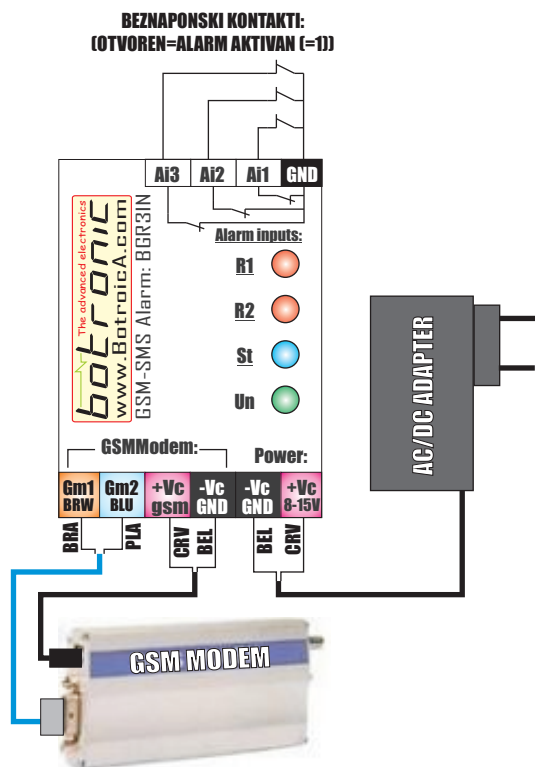
### POGLEDATI DODATNA SMS PROGRAMIRANJA U PRILOGU!!!

ALARMNI IZVEŠTAJ: U SMS poruci koju šalje uredjaj navedena su stanja sva tri alarmna ulaza (npr. Alarm1=0 (nije aktivan) / ALARM3=1 (ATIVIRAN)). Slanjem poruke ? (upitnik) u svakom trenutku dobijamo odgovor o trenutnom stanju alarmnih ulaza.

MONTAŽA: Uredjaj je predviđen za montažu na standardnu DIN šinu 35mm. (lepljenjem GSM modema za upravljačku kutiju ili uz pomoć priloženih držača). Kod motaže unutar metalnih razvodnih ormana/kućišta koja su uzemljena potrebno je koristiti externu antenu!

## GSM-SMS RELE TIP:BGR3I

PRIMER POVEZIVANJA KOD KORIŠĆENJA SVA 3 ULAZA:



-Alarmni kontakti ulazi su beznaponski kontakti (mikro-prekidač, kontakt relea, sklopke I sl.). Alarm se aktivira kod otvaranja kontakta.

-Ako se neki od ulaza ne koristi tada ga kratko-spojiti (a izbrisati naziv za taj ulaz te ga neće biti u izveštaju).

-Kod dužih alarmnih vodova (preko 0,5m) obavezno ih izvesti sa oklopljenim (širmovanim) kablom tako da se oklop (širm) spaja na GND klemu.

-Nakon uključanja na napajanje uređaj je tek nakon 1Min. spreman za rad!

-Alarmni signal (otvoreni kontakt) treba biti min. 10 sekundi otvoren da bi ga uređaj sa sigurnošću detektovao!

Programiranje slanjem SMSa:

Upis-brisanje tel. Broja na koji se šalje izveštaj:

\*t1=xxx/\*t2=xxx : Programiranje prvog/drugog tel. broja

Primer SMSa: \*t1 = +381641234567 (upis prvog tel. broja)

Primer SMSa: \*t2= (brisanje drugog tel. Broja)

Uključenje zvonjenja nakon prijema poruke:

Primer SMSa: \*zv=1 (uključi zvonjenje)

Primer SMSa: \*zv=0 (isključenje zvonjenja)

Dodeljivanje naziva alarmnim ulazima (do 15 karaktera svaki):

\*n1=xxx/\*n2=xxx/\*n3=xxx Dodela naziva ulazima 1-3

Primer SMSa: \*n1=Otvorena vrata1 (naziv za ulaz1)

Primer SMSa: \*n2=NESTANAK NAPONA (naziv za ulaz2)

Primer SMSa: \*n3= (brisanje naziva/ulaza iz izveštaja)

(Ulaz1 se ne može izbrisati iz izveštaja - samo ulazi 2-3)

Prijem izveštaja o trenutnom stanju ulaza:

Primer SMSa: ? (upitnik)

Reset uređaja (koristi se u slučaju rada sa akumulatorom):

Primer SMSa: \*\* (dve zvezde) - nakon ovog nema izveštaja

Reset (brisanje memorije-default) na proizvodne vrednosti:

Primer SMSa: \*\*\* (tri zvezdice) - nakon ovog nema izveštaja jer su obrisani i svi upisani tel. brojevi. POTRBNO JE SVE PONOVO PROGRAMIRATI!

KOD PROGRAMIRANJA NAKON SVAKOG POSLATOG SMSa  
SACEKATI POVRATNI IZVEŠTAJ-SMS (osim od slanja 2/3 zvezde) TE  
POSLATI SLEDEĆI! JEDAN SMS=JEDNA NAREDBA!