



Tel/fax:021 462-147  
Mob.:064 266-4-273  
Rade Končara 58  
21208 Sr. Kamenica  
Novi Sad - SERBIA

Botronic - projektovanje i proizvodnja elektro opreme i uredjaja - [www.botronic.rs](http://www.botronic.rs)

## DCR100 - regulator snage i brzine obrtanja jednosmernih potrošača (9-24Vdc/5A) (RELEJNA IZVEDBA)

**NAMENA:** Za regulaciju broja obrtaja jednosmernih motora, snage potrošača (grejači, sijalice I sl.) Radnog DC napona 9-24V I max. Radne struje do 5A.

**TIP REGULACIJE:** PWM regulacija (metoda promenljivog odnosa impuls/pauza)

**OPSEG REGULACIJE:** 0-100% na spoljnjem potencijometru

**SOFT START:** Meko-postepeno uključenje potrošača radi izbegavanja velikih startnih struja.

**STRUJNA ZAŠTITA:** Podesive granice 0-5A na preciznom višebrotnom potencijometru kroz otvor na priključnoj klemi 8

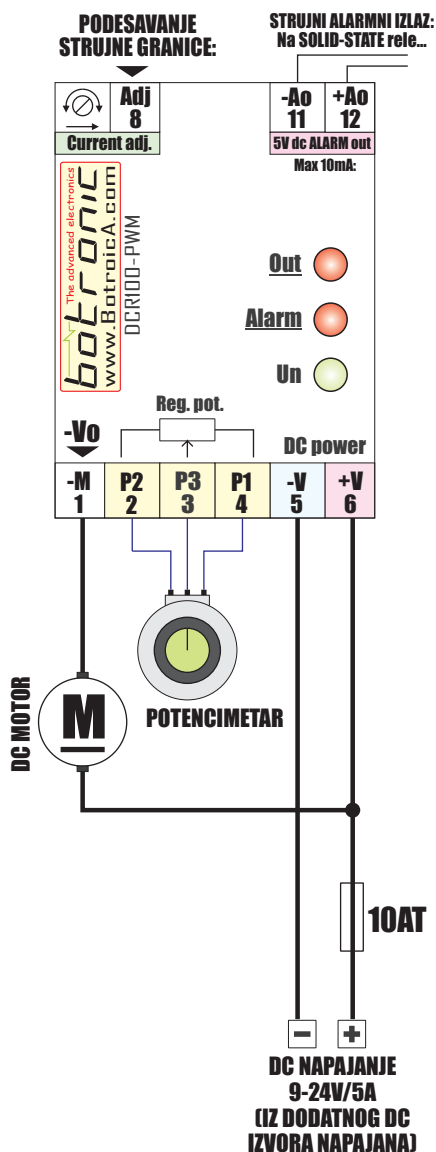
**AKTIVIRANJE STRUJNE ZAŠTITE:** Isključuje rad-napajanje priključenog potrošača (el. Motora) i daje naponski izlaz 5Vdc/10mA na priključnim klemama 11/12

**RESET-KVITIRANJE AKTIVIRANOG STRUJNOG PREEPTEREĆENJA:** Isključenjem napona napajanja min 5 sekundi.

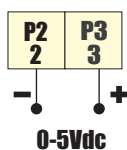
**NAPAJANJE:** Iz dodatnog spoljnog napajanja potrebnog za rad izabranog tipa-snage potrošača (9-24Vdc 1-5A).

**MAPOMENE:** U plus vod napajanja uredjaja obavezno ugraditi osigurač (F) čija vrednost je 50% veća od maksimalne radne struje izabranog potrošača-motora.

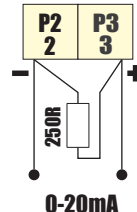
**POSEBNE PRIMENE:** Uredjajem se mesto potencijometra za regulaciju snage-brzine može upravljati i spoljnim DC naponom 0-5V (iz komandnog sklopa, PLC a, PC računara, mikro-kontrolerskog sklopa i sl.) U ovom slučaju negativan pol komandnog DC napona priključuje se na klemu 2 (P2) a pozitivan pol na klemu 3 (P3). Takodje se uredjajem može upravljati i spoljnim strujnim ulazom 0-20mA ako se strujni ulaz priključi na klemu (2-3) a paralelno doda otpornik 250R(oma)/500mW/1% tolerancije.



Upravljanje spoljnim DC naponom 0-5V:



Upravljanje spoljnjom DC strujom 0-20mA:



**NAPOMENA:** ZBOG NE MOGUĆNOSTI KONTROLE, INSTALIRANJA KAO I USLOVA EKSPLOATACIJE PROIZVODA, PROIZVODJAC ZADRŽAVA PRAVO ODOBRAVANJA/ODBIJANJA GARANCIJE ZA SVAKI POJEDINACNI SLUČAJ KVARA U GARANTNOM ROKU! GARANCIJSKI USLOVI ODREĐJENI ZAKONOM. GARANTNI ROK ZA NAVEDENI TIP PROIZVODA JE 12 (DVANAEST) MESECI OD DATUMA PRODAJE.

DATUM I KONTROLA PROIZVODNJE: \_\_\_\_\_

DATUM PRODAJE: \_\_\_\_\_